

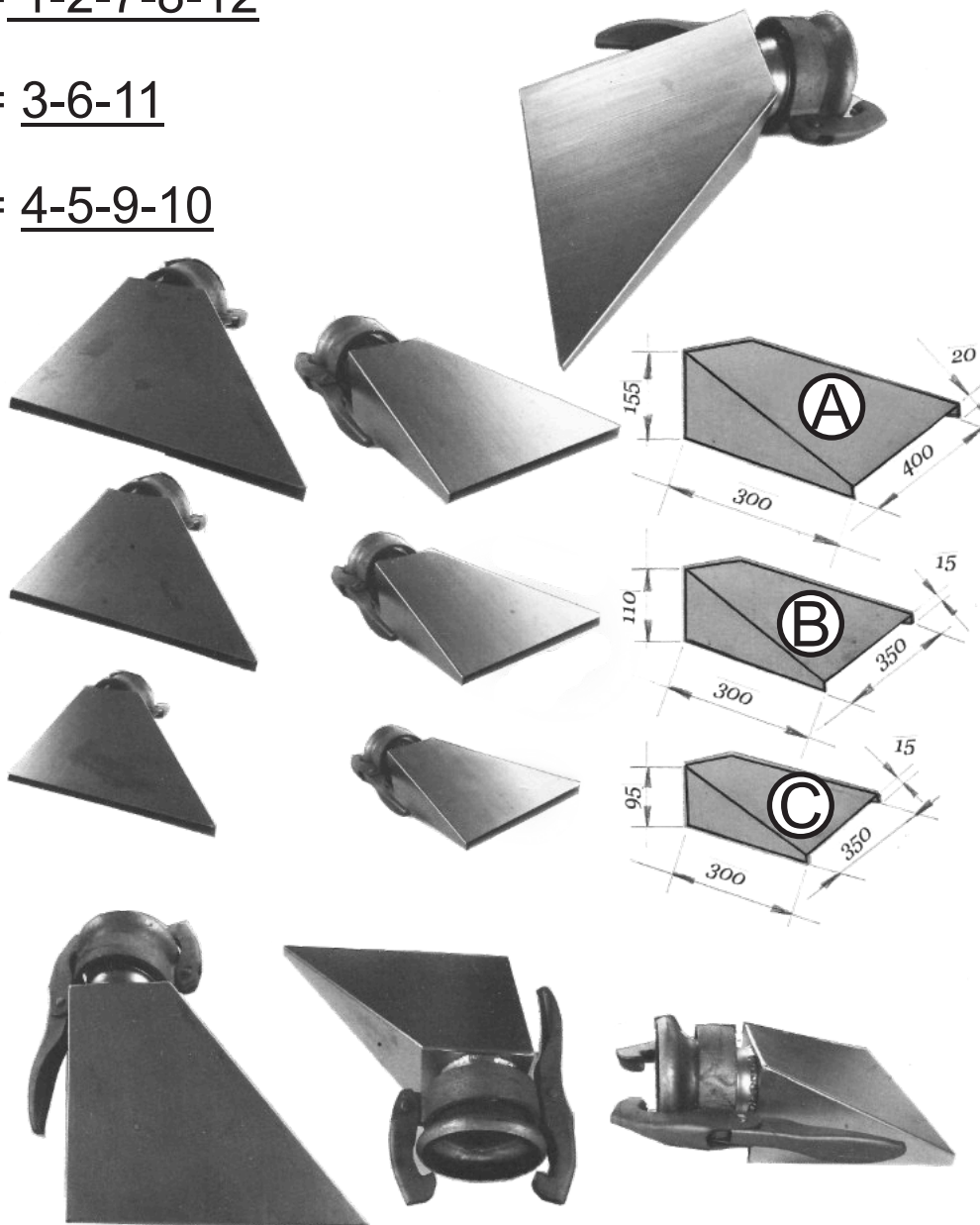
SUCCIONADORES KOALA

A - B - C Indican las medidas de los succionadores según su N°

Ⓐ = 1-2-7-8-12

Ⓑ = 3-6-11

Ⓒ = 4-5-9-10



¿Cómo elijo mi succionador?

Como ejemplo:

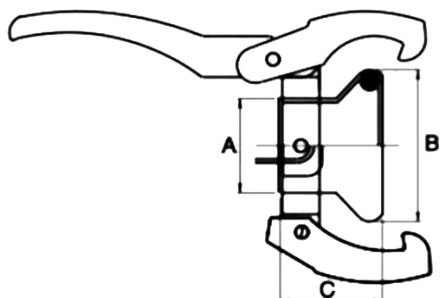
Si tu racor es de la marca **raesa** y el diámetro es de 138mm pedirías el número 7.
Sin embargo si el Racor que tu utilizas es de la marca **eurorapid** y la medida del racor es de 72 mm tendrías que pedir el número 9

[ENLACE: VIDEO MEDIDAS](#), ¿cómo saber que medida necesito? Este vídeo aclarará tus dudas.

GRUPO KOALA



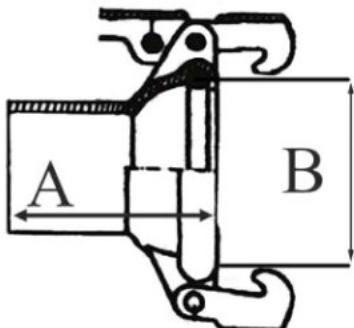
B: Diámetro



PORTAS HUMET-PERROT		
B	Diámetro 161	1
B	Diámetro 136	2
B	Diámetro 106	3
B	Diámetro 085	4



RAESA		
B	Diámetro 085	5
B	Diámetro 108	6
B	Diámetro 138	7
B	Diámetro 160	8



PORTAS EURO-RAPID		
B	Diámetro 072	9
B	Diámetro 092	10
B	Diámetro 111	11
B	Diámetro 131	12

GRUPO KOALA

Consulta los precios en: www.grupokoala.eu

RAESA

B= 85mm

⑤

B= 108mm

⑥

Ø B

B= 138mm

⑦

B= 160mm

⑧



HUMET - PERROT

B= 85mm

④

B= 106mm

③

Ø B

B= 136mm

②

B= 161mm

①



EURO - RAPID

B= 72mm

⑨

B= 92mm

⑩

Ø B

B= 111mm

⑪

B= 131mm

⑫

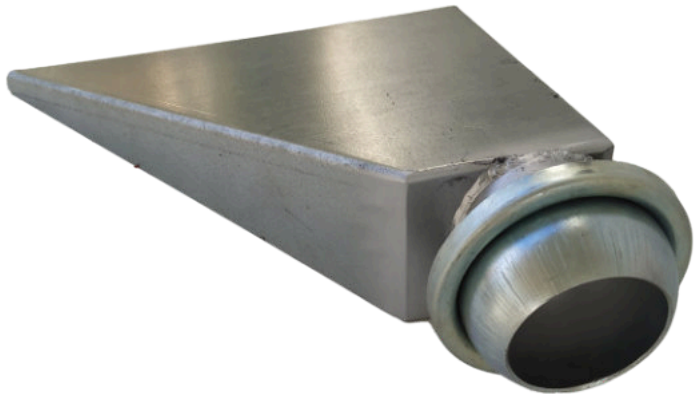
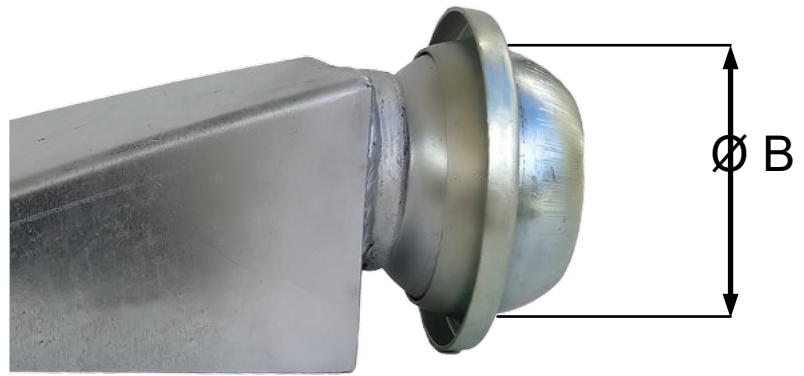


GRUPO KOALA

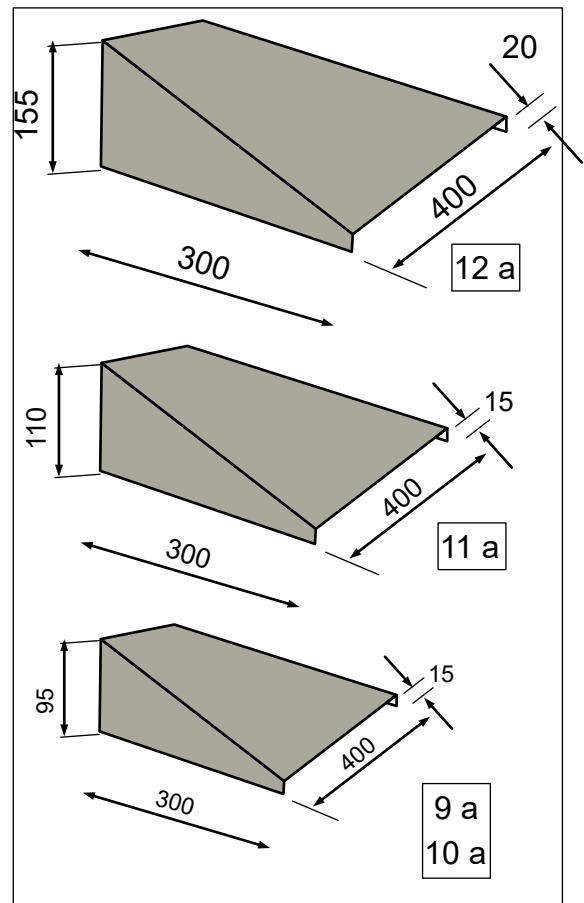
Consulta los precios en: www.grupokoala.eu

SUCCIONADOR CON RACOR MACHO

PORTAS
EURO - RAPID



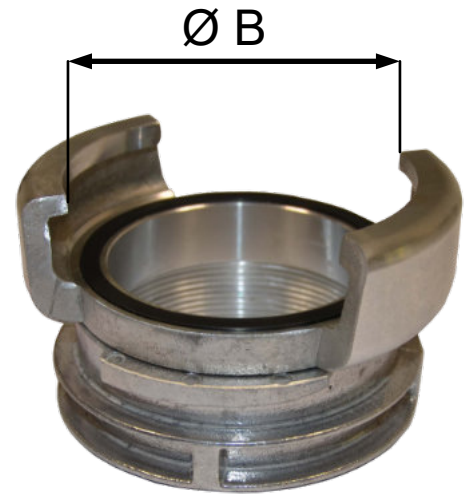
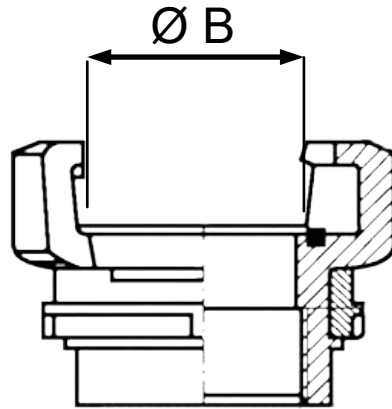
- B - Diametro - 70 (9a)
- B - Diametro - 90 (10a)
- B - Diametro - 110 (11a)
- B - Diametro - 129 (12a)



Dimensiones de los succionadores

GRUPO KOALA

Consulta los precios en: www.grupokoala.eu



- ⑬ B = DN - 65 Ø 84
- ⑭ B = DN - 80 Ø 103
- ⑮ B = DN - 100 Ø 123

